

STRAIN GAUGE TYPE

LOAD CELL Series

ISO9001

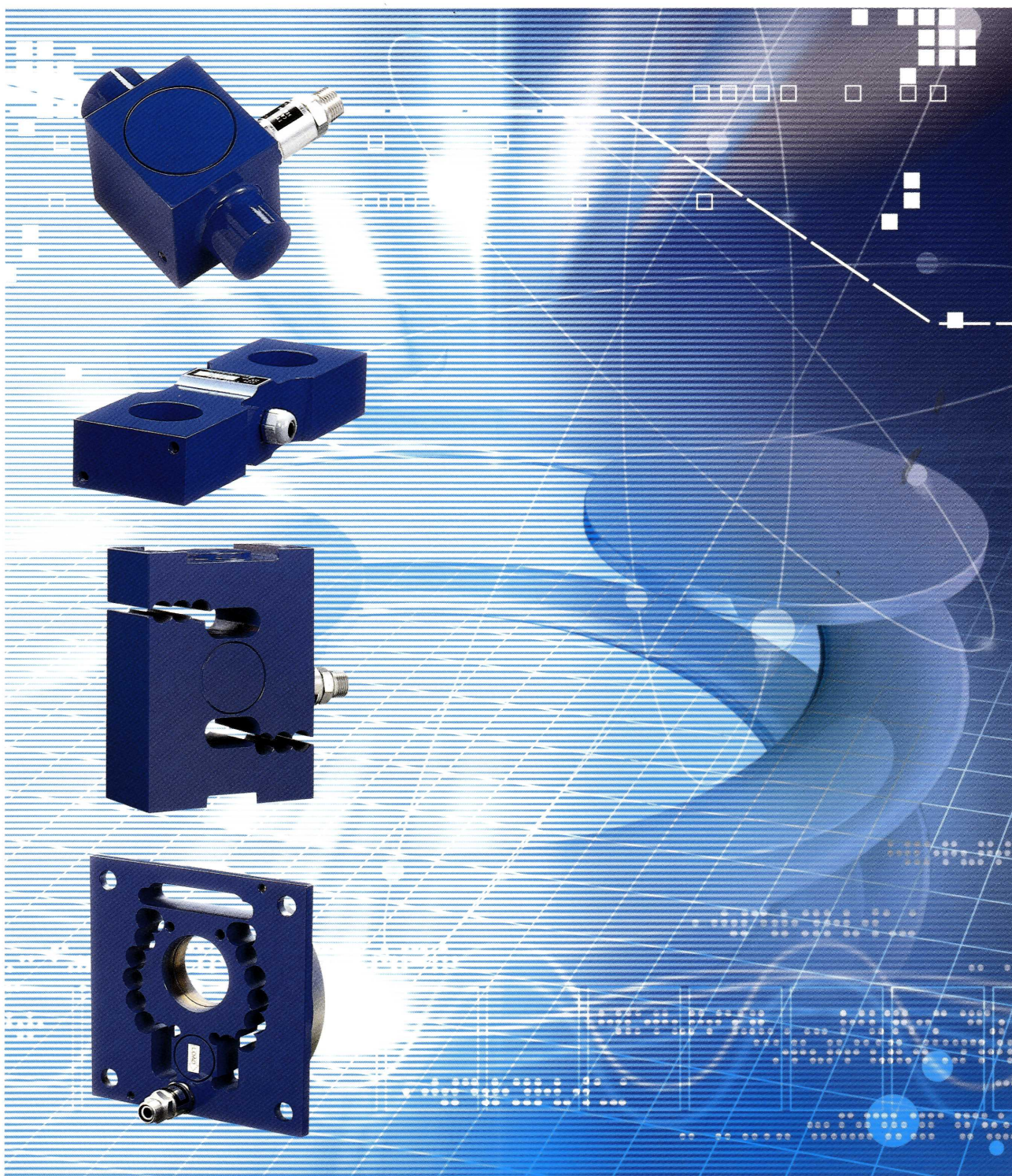
ISO14001



JQA0950

JQA-EM5074

システムのコストミニマムを実現する“ロードセル”!



JFE アドバンテック

JFE (旧社名: 川鉄アドバンテック株式会社)

ロードセル一覧表

型式・形状	定格荷重																精度 (非直線性) (%R.O.)	用途例	掲載 ページ	
	196 N 20 kgf	294 N 30 kgf	490 N 50 kgf	981 N 100 kgf	1960 N 200 kgf	2940 N 300 kgf	4900 N 500 kgf	9.81 kN 1tf	19.6 kN 2tf	49 kN 5tf	98.1 kN 10tf	196 kN 20tf	294 kN 30tf	490 kN 50tf	981 kN 100tf	1960 kN 200tf				2940 kN 300tf
振れ止め一体型 DF					●	●	●	●	●	●	●							0.05	台秤 ホッパスケール	②
振れ止め一体型 DF-KE (Ex)					●	●	●	●	●	●	●							0.05	台秤 ホッパスケール	②
振れ止め一体型 CB									●	●	●	●	●					0.1 └ 0.2	ホッパ重量計	③
汎用圧縮型 HR									●	●	●	●	●	●	●	●	●	0.1 └ 0.2	ホッパ重量計 クレーンスケール	④
精密級圧縮型 HRII												●	●	●	●	●	●	0.02 └ 0.03	トラックスケール 台秤 ホッパスケール	④
精密級圧縮型 IR												●	●					0.02	トラックスケール 台秤 ホッパスケール	⑤
精密級引張型 ZT								●	●		●	●						0.03	台秤 ホッパスケール	⑤
精密級圧縮型 ZR								●	●	●	●	●						0.02 └ 0.03	トラックスケール 台秤 ホッパスケール	⑥
精密級圧縮型 ZR-KE (Ex)								●	●	●	●	●						0.02	トラックスケール 台秤 ホッパスケール	⑥
シーブ軸受型 BH												●	●	●	●	★		0.1 └ 0.2	クレーンスケール クレーン過荷重計	⑦
引張型 CT												●	●	●	★			0.1	クレーンスケール クレーン過荷重計	⑦
プレート型 TM-H (水平力検出)								●	●									0.2	テンションメータ 力測定	⑧
プレート型 TM-V (垂直力検出)								●	●	●								0.2	テンションメータ 力測定	⑧
プレート型 SPL										★	★	★	★	★	★	★		2 └ 4	ロール荷重計 クレーン過荷重計 力測定	⑧
小型圧縮型 KM				●	●	●	●	●	●	●	●							0.2 └ 0.3	ホッパ重量計 力測定	⑨
軸型 KS								●	●	●	●	●						2	クレーン過荷重計 力測定	⑨
ビーム型 KB	●	●	●	●	●	●	●											0.03	ホッパスケール 台秤	⑩

★は受注設計品 (Ex)は耐圧防爆

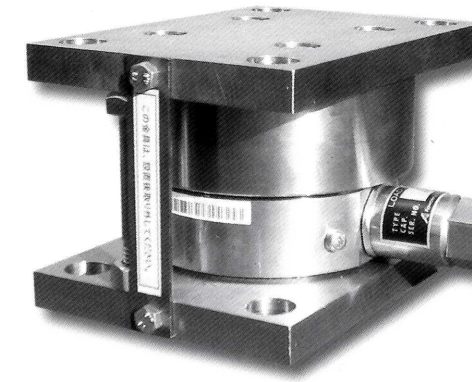
SI単位換算値 1tf=9.80665kN
1kgf=9.80665N



Self-checking Compression type

振れ止め一体型
ロードセル model **DF**

振れ止め一体、
耐圧防爆型ロードセル model **DF-KE**

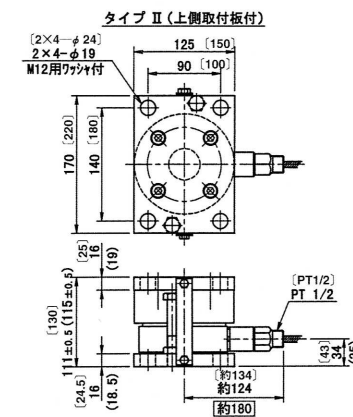
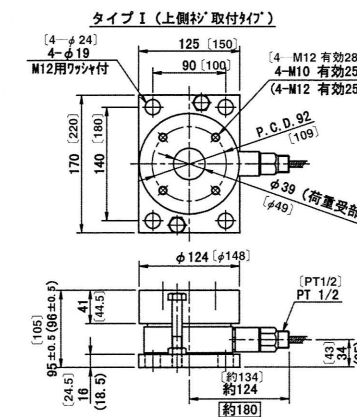


- オールステンレス製の防水型ロードセル
- タスキ不要の振れ止め機構付
- 設備設計が容易なコンパクト同一サイズ
- 耐圧防爆型も品揃え

仕様

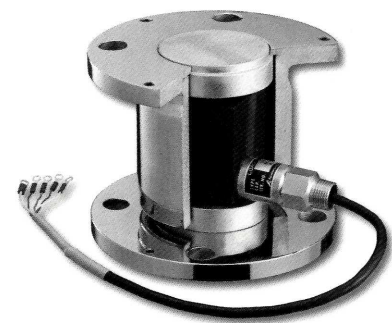
型式	MODEL	DF-200LA	DF-500LA	DF-1	DF-2	DF-5	DF-10	DF-20
型式(耐圧防爆)		DF-200LA-KE	DF-500LA-KE	DF-1-KE	DF-2-KE	DF-5-KE	DF-10-KE	DF-20
定格荷重(R.L.)	Rated Load(R.L.)	1960N 200kgf	4900N 500kgf	9.81kN 1tf	19.6kN 2tf	49kN 5tf	98.1kN 10tf	196kN 20tf
定格出力(R.O.)	Rated Output(R.O.)	2.0±0.002mV/V						
非直線性	Nonlinearity	±0.05%R.O.						
ヒステリシス	Hysteresis	±0.05%R.O.						
繰り返し性	Repeatability	0.03%R.O.						
推奨印加電圧	Recommend excitation	10~15V DC						
最大印加電圧	Maximum excitation	20V DC						
零バランス	Zero balance	±5%R.O.						
入力端子間抵抗	Input resistance	820±40Ω						
出力端子間抵抗	Output resistance	705±5Ω						
絶縁抵抗	Insulation resistance	1000MΩ (B/E DC 50V)						
零点の温度特性	Temp.effect on zero balance	0.05%R.O./10℃						
出力の温度特性	Temp.effect on output	0.05%LOAD/10℃						
温度補償範囲	Compensated temp.range	-10~+60℃						
許容温度範囲	Safe temp.range	-20~+70℃						
許容過負荷	Safe overload rating	150%R.L.						
限界過負荷	Limited overload rating	200%R.L.						
ケーブル	Cable	φ7-4芯シールドケーブル (耐圧防爆型はφ9.1-5芯シールドケーブル)						
ケーブル長さ	Cable length	5m	5m	5m	5m	10m	10m	10m
質量	Mass	約8kg(約10.5kg) ()内はタイプIIの質量						
質量(耐圧防爆)	Mass (Explosion-proof)	約8.5kg(約11kg) ()内はタイプIIの質量						
許容水平荷重	Safe horizontal force	7.8kN 0.8tf	7.8kN 0.8tf	7.8kN 0.8tf	7.8kN 0.8tf	15.7kN 1.6tf	31.4kN 3.2tf	62.8kN 6.4tf

外形寸法



防爆構造	ExdIIIBT4
型式検定合格番号	
DF-200LA-KE	第C14287号
DF-500LA-KE	第C14288号
DF-1-KE~10-KE	第C13209~13212号

Self-checking HOPPER MODULE
振れ止め一体型 model **CB**



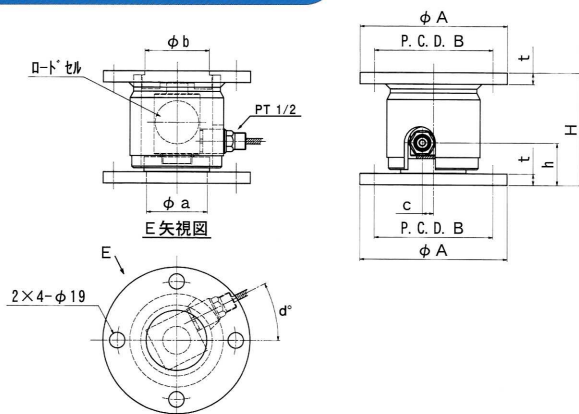
型式	CB-1	CB-2.5	CB-2-10	CB-3-10	CB-3-20	CB-3-30	CB-4
適用ロードセル	HR-2	HR-5	HR-10	HR-10	HR-20	HR-30	HR-50
定格荷重	19.6kN 2tf	49kN 5tf	98.1kN 10tf	98.1kN 10tf	196kN 20tf	294kN 30tf	490kN 50tf
水平許容荷重	39.2kN 4tf	39.2kN 4tf	39.2kN 4tf	98.1kN 10tf	98.1kN 10tf	98.1kN 10tf	157kN 16tf

特長

- タスキ不要の振れ止め機構付
- 定評のHR型ロードセルを一体化
- 定格490kN(50tf)の大容量まで品揃え

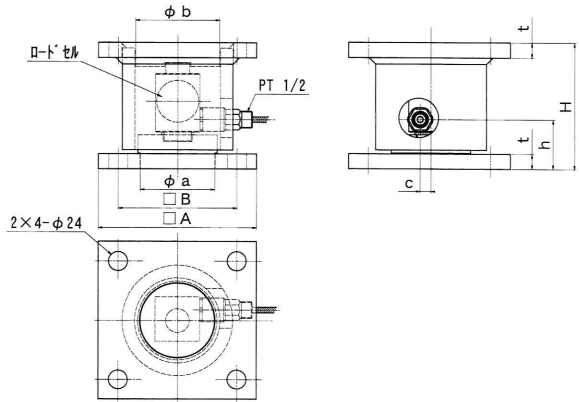
外形寸法

CB-1、CB-2.5、CB-2-10



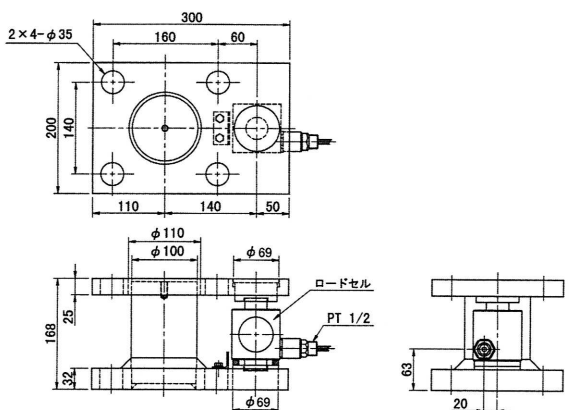
型式	CB-1	CB-2.5	CB-2-10
適用ロードセル	HR-2	HR-5	HR-10
H	140	140	140
A	180	180	180
B	145	145	145
a	74	74	74
b	78.5	78.5	78.5
t	14	14	14
h	53	53	53
c	3.5	13.5	13.5
d	40	30	30
質量	10kg	11.5kg	11.5kg

CB-3-10、CB-3-20、CB-3-30



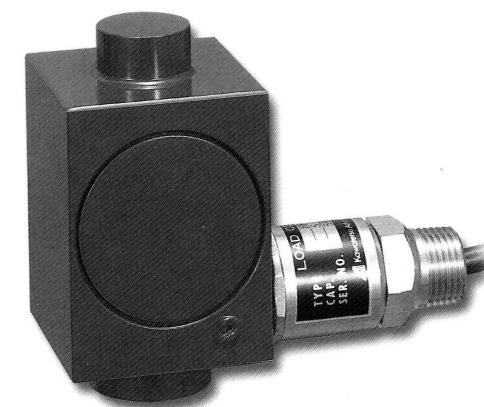
型式	CB-3-10	CB-3-20	CB-3-30
適用ロードセル	HR-10	HR-20	HR-30
H	160	160	160
A	200	200	200
B	150	150	150
a	94	94	94
b	106	106	106
t	19	19	19
h	63	63	65
c	13.5	13.5	15.5
質量	21kg	21kg	21kg

CB-4



型式	CB-4
適用ロードセル	HR-50
質量	36kg

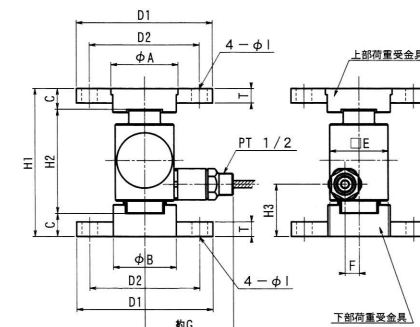
Compression type
汎用圧縮型
ロードセル model **HR** General use



仕様

型 式	MODEL	HR-2~20	HR-30,50	HR-100~300
定格荷重 (R.L.)	Rated Load (R.L.)	19.6~2940kN		
		2.5, 10, 20tf	30, 50tf	100, 200, 300tf
定格出力 (R.O.)	Rated Output (R.O.)	1.3±0.003mV/V 2.0±0.005mV/V		
非直線性	Nonlinearity	±0.1%R.O.		
ヒステリシス	Hysteresis	±0.1%R.O.		±0.2%R.O.
繰り返し性	Repeatability	0.03%R.O.		
推奨印加電圧	Recommend excitation	10~15V DC		
最大印加電圧	Maximum excitation	20V DC		
零バランス	Zero balance	±1%R.O.		
入力端子間抵抗	Input resistance	395±15Ω	400±20Ω	
出力端子間抵抗	Output resistance	350±5Ω		
絶縁抵抗	Insulation resistance	1000MΩ (B/E DC 50V)		
零点の温度特性	Temp. effect on zero balance	0.05%R.O./10°C		
出力の温度特性	Temp. effect on output	0.05%LOAD/10°C		
温度補償範囲	Compensated temp. range	-10~+60°C		
許容温度範囲	Safe temp. range	-20~+70°C		
許容過負荷	Safe overload rating	200%R.L.	150%R.L.	
限界過負荷	Limited overload rating	300%R.L.		
ケーブル	Cable	φ7-4芯シールドケーブル		
ケーブル長さ	Cable length	5m	11m	

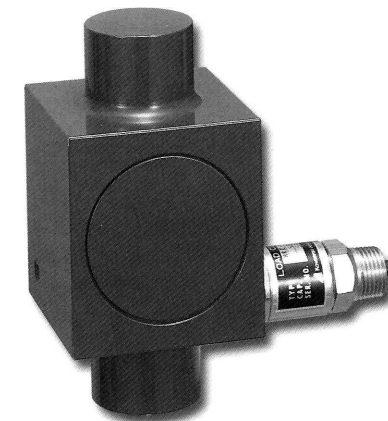
外形寸法



型式	HR-2	HR-5	HR-10	HR-20	HR-30	HR-50	HR-100	HR-200	HR-300
H1	105	140	140	140	140	168	210	280	340
H2	80	100	100	100	100	110	130	160	220
H3	36	48	48	48	50	63	89	110	125
D1	φ130	φ130	φ130	φ130	φ130	φ155	φ180	φ230	280×300
D2	φ105	φ105	φ105	φ105	φ105	φ130	φ136	φ186	236×250
T	14	14	14	14	14	22	22	22	22
A	44	64	64	64	64	69	79	109	139
B	44	59	59	59	59	69	79	109	139
C	12.5	20	20	20	20	29	40	50	60
E	50×34	56	56	56	56	74	82	116	142
F	3.5	13.5	13.5	13.5	15.5	20	25	42	55
G	80	100	100	100	100	110	115	130	140
I	15	15	15	15	15	24	24	24	24
質量	3.5kg	5.5kg	5.5kg	5.5kg	5.5kg	8.5kg	18kg	37kg	64kg

※ ステンレス製も製作可能です。

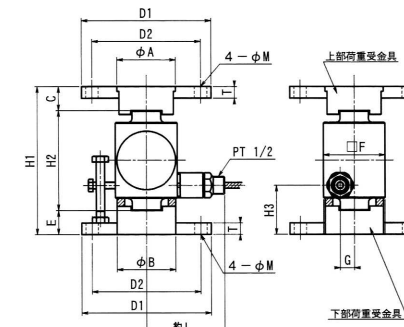
Compression type
圧縮型
ロードセル model **HRII** Precision class



仕様

型 式	MODEL	HRII-10	HRII-20	HRII-30	HRII-50N	HRII-100N	HRII-200	HRII-300
定格荷重 (R.L.)	Rated Load (R.L.)	98.1~2940kN						
		10tf	20tf	30tf	50tf	100tf	200tf	300tf
定格出力 (R.O.)	Rated Output (R.O.)	2.0±0.002mV/V 1.5mV/V						
非直線性	Nonlinearity	±0.02%R.O.					±0.03%R.O.	
ヒステリシス	Hysteresis	±0.02%R.O.			±0.03	±0.04%R.O.		
繰り返し性	Repeatability	0.02%R.O.						
推奨印加電圧	Recommend excitation	10~15V DC						
最大印加電圧	Maximum excitation	20V DC						
零バランス	Zero balance	±1%R.O.						
入力端子間抵抗	Input resistance	395±10Ω						
出力端子間抵抗	Output resistance	350±5Ω						
絶縁抵抗	Insulation resistance	1000MΩ (B/E DC 50V)						
零点の温度特性	Temp. effect on zero balance	0.03%R.O./10°C						
出力の温度特性	Temp. effect on output	0.02%LOAD/10°C						
温度補償範囲	Compensated temp. range	-10~+60°C						
許容温度範囲	Safe temp. range	-20~+70°C						
許容過負荷	Safe overload rating	150%R.L.						
限界過負荷	Limited overload rating	300%R.L.						
ケーブル	Cable	φ7-4芯シールドケーブル						
ケーブル長さ	Cable length	11m						

外形寸法



型式	HRII-10	HRII-20	HRII-30	HRII-50N	HRII-100N	HRII-200	HRII-300
H1	180	190	205	240	330	460	500
H2	120	130	145	160	220	300	340
H3	61	66	73.5	90	120	165	185
D1	φ155	φ155	φ155	φ155	φ180	φ230	300×220
D2	φ130	φ130	φ130	φ130	φ136	φ186	250×160
T	14	14	14	14	22	22	25
A	69	69	69	74	109	159	179
B	69	69	69	79	109	159	179
C	29	29	29	40	55	80	80
E	31	31	31	40	55	80	80
F	74	74	74	82	116	164	200
G	17	20	20	23	39	63	70
I	110	110	110	115	130	155	170
M	15	15	15	24	24	24	19
質量	8kg	8kg	8.5kg	10.5kg	28.5kg	70kg	150.5kg

※ HRII-50N、HRII-100Nには、高性能型もあります。



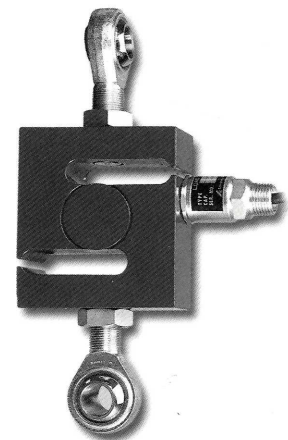
Compression type

圧縮型
ロードセル model IR High Precision



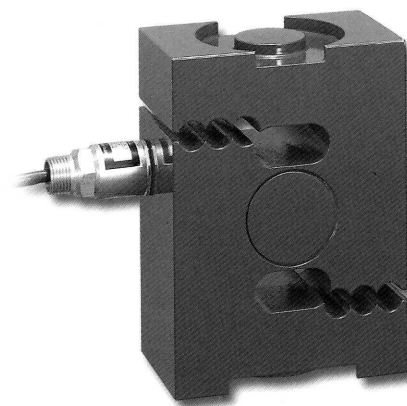
Tension type

引張型
ロードセル model ZT Precision class



Compression type

圧縮型
ロードセル model ZR High precision



Compression type

耐圧防爆型
ロードセル model ZR-KE High precision

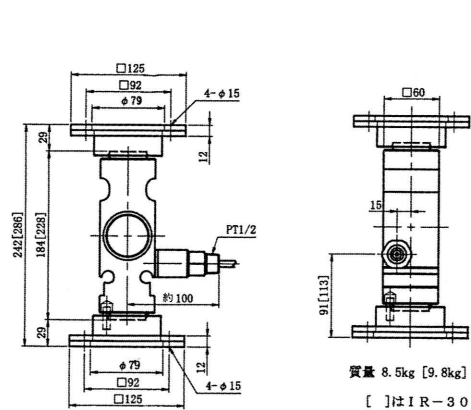


防爆構造 ExdIIBT4
型式検定合格番号
ZR-20-KE 第C13093
ZR-30-KE 第C13094

仕様

型 式	MODEL	IR-20	IR-30
定格荷重 (R.L.)	Rated Load (R.L.)	196kN	294kN
		20tf	30tf
定格出力 (R.O.)	Rated Output (R.O.)	1.5mV/V	
非直線性 (ヒステリシス含む)	Combind error (Nonlinearity, Hysteresis)	±0.02%R.O.	
繰り返し性	Repeatability	0.02%R.O.	
推奨印加電圧	Recommend excitation	10~15V DC	
最大印加電圧	Maximum excitation	20V DC	
零バランス	Zero balance	±1%R.O.	
入力端子間抵抗	Input resistance	395±10Ω	
出力端子間抵抗	Output resistance	350±5Ω	
絶縁抵抗	Insulation resistance	1000MΩ (B/E DC 50V)	
零点の温度特性	Temp. effect on zero balance	0.015%R.O./10°C	
出力の温度特性	Temp. effect on output	0.02%LOAD/10°C	
温度補償範囲	Compensated temp. range	-10~+60°C	
許容温度範囲	Safe temp. range	-20~+70°C	
許容過負荷	Safe overload rating	150%R.L.	
限界過負荷	Limited overload rating	200%R.L.	
ケーブル	Cable	φ7.4芯シールドケーブル	
ケーブル長さ	Cable length	9m	11m

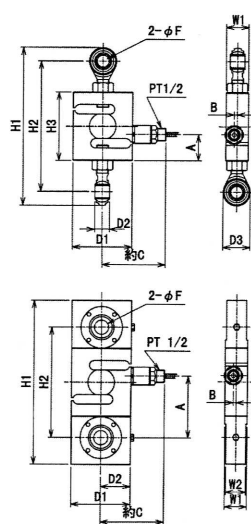
外形寸法



仕様

型 式	MODEL	ZT-1A	ZT-2A	ZT-20	ZT-30
定格荷重 (R.L.)	Rated Load (R.L.)	9.81~294kN			
		1tf	2tf	20tf	30tf
定格出力 (R.O.)	Rated Output (R.O.)	1.5±0.0007mV/V			
非直線性	Nonlinearity	±0.03%R.O.			
ヒステリシス	Hysteresis	±0.03%R.O.			
繰り返し性	Repeatability	0.02%R.O.			
推奨印加電圧	Recommend excitation	10~15V DC			
最大印加電圧	Maximum excitation	20V DC			
零バランス	Zero balance	±1%R.O.			
入力端子間抵抗	Input resistance	395±15Ω			
出力端子間抵抗	Output resistance	350±5Ω			
絶縁抵抗	Insulation resistance	1000MΩ (B/E DC 50V)			
零点の温度特性	Temp. effect on zero balance	0.015%R.O./10°C			
出力の温度特性	Temp. effect on output	0.02%LOAD/10°C			
温度補償範囲	Compensated temp. range	-10~+60°C			
許容温度範囲	Safe temp. range	-20~+70°C			
許容過負荷	Safe overload rating	150%R.L.			
限界過負荷	Limited overload rating	200%R.L.			
ケーブル	Cable	φ7.4芯シールドケーブル			
ケーブル長さ	Cable length	3m	9m	11m	

外形寸法

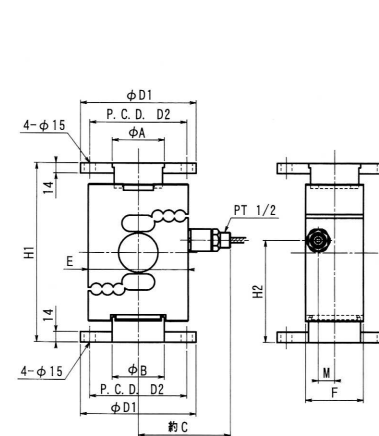


型式	ZT-1A	ZT-2A	ZT-20	ZT-30
H1	219	265	400	480
H2	185	220	250	300
H3	115	115	-	-
D1	100	100	160	202
D2	16	22	80	101
D3	34	45	-	-
A	44	44	138.5	171
B	5	8	22	25
C	120	120	136.5	157.5
ΦF	12	20	50	60
W1	38	42	78	82
W2	-	-	70	70
質量	2.6kg	3.4kg	28kg	43kg

仕様

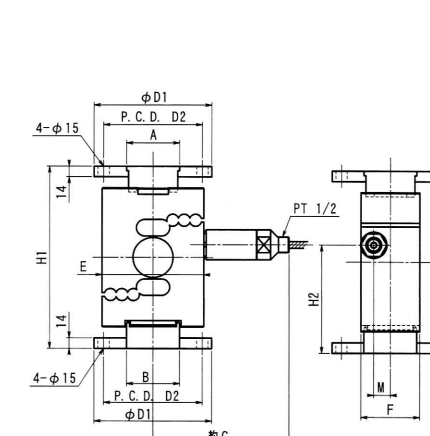
型 式	MODEL	ZR-1A	ZR-2A	ZR-5	ZR-10	ZR-20	ZR-30
定格荷重 (R.L.)	Rated Load (R.L.)	9.81~294kN					
		1tf	2tf	5tf	10tf	20tf	30tf
定格出力 (R.O.)	Rated Output (R.O.)	1.5±0.0007mV/V					
非直線性	Nonlinearity	±0.03%R.O.			±0.02%R.O.		
ヒステリシス	Hysteresis	±0.03%R.O.			±0.02%R.O.		
繰り返し性	Repeatability	0.02%R.O.					
推奨印加電圧	Recommend excitation	10~15V DC					
最大印加電圧	Maximum excitation	20V DC					
零バランス	Zero balance	±1%R.O.					
入力端子間抵抗	Input resistance	395±15Ω					
出力端子間抵抗	Output resistance	350±5Ω					
絶縁抵抗	Insulation resistance	1000MΩ (B/E DC 50V)					
零点の温度特性	Temp. effect on zero balance	0.015%R.O./10°C					
出力の温度特性	Temp. effect on output	0.02%LOAD/10°C					
温度補償範囲	Compensated temp. range	-10~+60°C					
許容温度範囲	Safe temp. range	-20~+70°C					
許容過負荷	Safe overload rating	150%R.L.					
限界過負荷	Limited overload rating	200%R.L.					
ケーブル	Cable	φ7.4芯シールドケーブル					
ケーブル長さ	Cable length	3m	9m	11m			

外形寸法



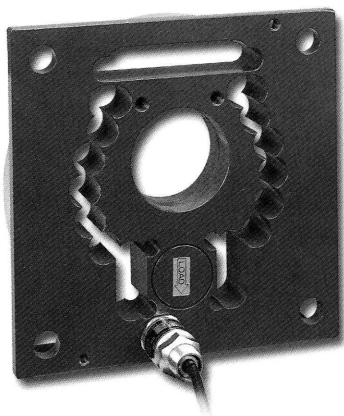
型式	ZR-1A	ZR-2A	ZR-5	ZR-10	ZR-20	ZR-30
H1	166	181	211	226	242	286
H2	96.5	103	119	126.5	138	165
D1	130	130	155	155	155	155
D2	105	105	130	130	130	130
A	44	64	54	54	69	69
B	44	59	54	54	69	69
E	100	100	102	120	134	172
F	38	42	55	65	78	82
C	120	120	120	130	140	160
M	5	8	8.5	12	22	25
質量	5kg	6kg	9kg	12kg	17kg	26kg

外形寸法



型式	ZR-20KE	ZR-30KE
H1	242	286
H2	138	165
D1	155	155
D2	130	130
A	69	69
B	69	69
E	134	172
F	78	82
C	180	200
M	22	25
質量	18kg	27kg

Sheave bearing type
シーブ軸受型
ロードセル model **BH** Specific use



Tension type
引張型
ロードセル model **CT** Specific use

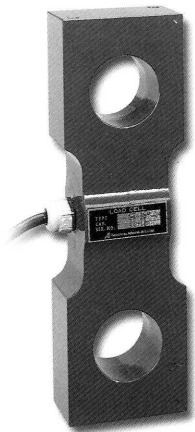
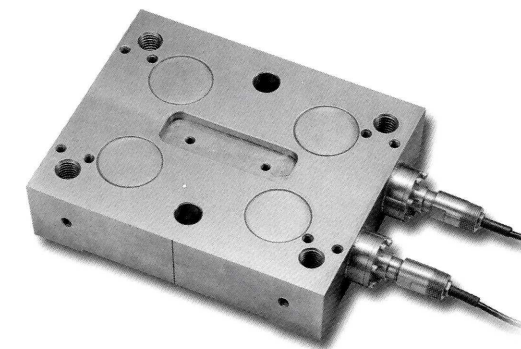


Plate type
プレート型
ロードセル model **TM** General use



Plate type
プレート型
ロードセル model **SPL** Specific use



ステンレス製

受注設計品

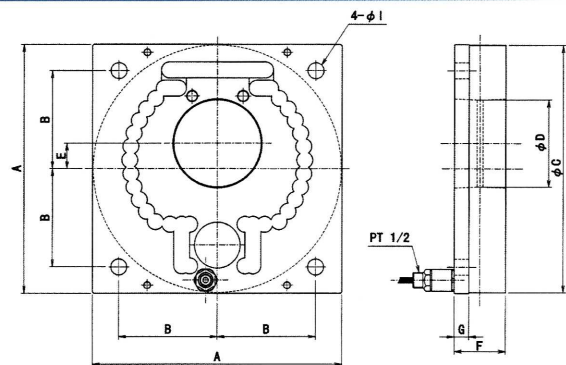
仕様

型 式	MODEL	BH-10	BH-20	BH-30	BH-40	BH-50	BH-60
定格荷重 (R.L.)	Rated Load (R.L.)	98.1~588kN					
定格出力 (R.O.)	Rated Output (R.O.)	10tf	20tf	30tf	40tf	50tf	60tf
非直線性	Nonlinearity	±0.1~0.2%R.O.					
ヒステリシス	Hysteresis	±0.1~0.2%R.O.					
繰り返し性	Repeatability	0.05%R.O.					
推奨印加電圧	Recommend excitation	10~15V DC					
最大印加電圧	Maximum excitation	20V DC					
零バランス	Zero balance	±1%R.O.					
入力端子間抵抗	Input resistance	400±40Ω					
出力端子間抵抗	Output resistance	350±5Ω					
絶縁抵抗	Insulation resistance	1000MΩ (B/E DC 50V)					
零点の温度特性	Temp. effect on zero balance	0.05%R.O./10°C					
出力の温度特性	Temp. effect on output	0.05%LOAD/10°C					
温度補償範囲	Compensated temp. range	-10~+60°C					
許容温度範囲	Safe temp. range	-20~+100°C					
許容過負荷	Safe overload rating	180%R.L.					
限界過負荷	Limited overload rating	300%R.L.					
ケーブル	Cable	φ7-4芯シールドケーブル					
ケーブル長さ	Cable length	10m					

仕様

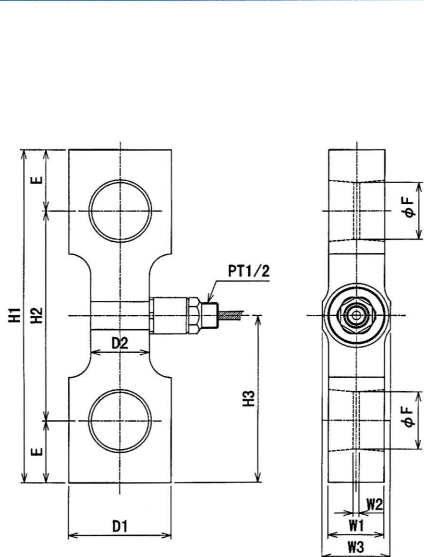
型 式	MODEL	CT-10B-F	CT-20B-F	CT-30B-F
定格荷重 (R.L.)	Rated Load (R.L.)	98.1kN	196kN	294kN
定格出力 (R.O.)	Rated Output (R.O.)	10tf	20tf	30tf
非直線性	Nonlinearity	±0.1%R.O.		
ヒステリシス	Hysteresis	±0.1%R.O.		
繰り返し性	Repeatability	0.05%R.O.		
推奨印加電圧	Recommend excitation	10~15V DC		
最大印加電圧	Maximum excitation	20V DC		
零バランス	Zero balance	±2%R.O.		
入力端子間抵抗	Input resistance	395±15Ω		
出力端子間抵抗	Output resistance	350±5Ω		
絶縁抵抗	Insulation resistance	1000MΩ (B/E DC50V)		
零点の温度特性	Temp. effect on zero balance	0.05%R.O./10°C		
出力の温度特性	Temp. effect on output	0.1%LOAD/10°C		
温度補償範囲	Compensated temp. range	-10~+60°C		
許容温度範囲	Safe temp. range	-20~+70°C		
許容過負荷	Safe overload rating	200%R.L.		
限界過負荷	Limited overload rating	300%R.L. (安全率5)		
ケーブル	Cable	φ7-4芯シールドケーブル		
ケーブル長さ	Cable length	3m		

外形寸法



型式	BH-10	BH-20	BH-30	BH-40	BH-50	BH-60
A	232	292	342	382	432	482
B	95	115	135	165	185	200
C	230	290	340	380	430	480
D	68	100	120	135	150	165
E	20	25	35	40	40	45
F	40	56	70	80	80	90
G	11.6	16	20	23	23	25
I	18	18	22	27	33	33
質量	10kg	29kg	40kg	67kg	76kg	120kg

外形寸法

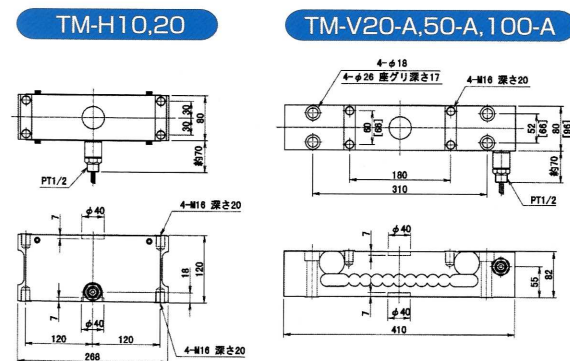


型式	CT-10B-F	CT-20B-F	CT-30B-F
H1	274	360	470
H2	173	220	300
H3	137	180	235
E	50.5	70	85
D1	84	118	144
D2	60	82	104
W1	46	66	66
W2	5	6	8
W3	56	66	66
F	47	64	80
質量	6kg	15kg	25kg

仕様

型 式	MODEL	TM-H型 (水平検出型)		TM-V型 (垂直検出型)		
		TM-H10	TM-H20	TM-V20	TM-V50	TM-V100
定格荷重 (R.L.)	Rated Load (R.L.)	9.81kN	19.6kN	19.6~98.1kN		
定格出力 (R.O.)	Rated Output (R.O.)	1tf	2tf	2tf	5tf	10tf
非直線性	Nonlinearity	±0.2%R.O.				
ヒステリシス	Hysteresis	±0.2%R.O.				
繰り返し性	Repeatability	0.03%R.O.				
推奨印加電圧	Recommend excitation	10~15V DC				
最大印加電圧	Maximum excitation	20V DC				
零バランス	Zero balance	±1%R.O.				
入力端子間抵抗	Input resistance	395±20Ω		800±40Ω		
出力端子間抵抗	Output resistance	350±5Ω		700±30Ω		
絶縁抵抗	Insulation resistance	1000MΩ (B/E DC50V)				
零点の温度特性	Temp. effect on zero balance	0.03%R.O./10°C				
出力の温度特性	Temp. effect on output	0.05%LOAD/10°C				
温度補償範囲	Compensated temp. range	-10~+60°C				
許容温度範囲	Safe temp. range	-20~+90°C				
許容過負荷	Safe overload rating	400%R.L.				
限界過負荷	Limited overload rating	600%R.L.				
ケーブル	Cable	φ7-4芯シールドケーブル				
ケーブル長さ	Cable length	10m				

外形寸法



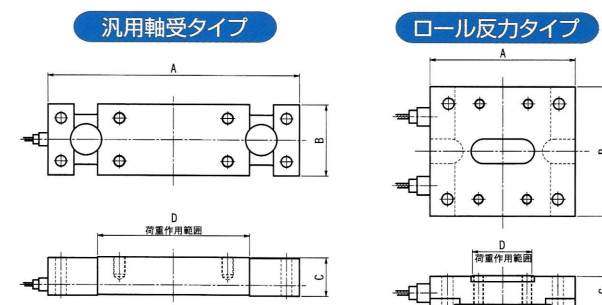
[]寸法はTM-V100-A

※TM-V型にはケーブル引出し方向の異なるB型もあります。(写真を御参照下さい。)

仕様

型 式	MODEL	汎用軸受タイプ				ロール反力タイプ		
		SPL-10	SPL-20	SPL-30	SPL-50	SPL-100	SPL-200	
定格荷重 (R.L.)	Rated Load (R.L.)	98.1~1960kN						
定格出力 (R.O.)	Rated Output (R.O.)	10tf	20tf	30tf	50tf	100tf	200tf	
非直線性	Nonlinearity	2~4%R.O.						
ヒステリシス	Hysteresis	2~4%R.O.						
繰り返し性	Repeatability	1%R.O.						
推奨印加電圧	Recommend excitation	10~15V DC						
最大印加電圧	Maximum excitation	20V DC						
零バランス	Zero balance	±5%R.O.						
入力端子間抵抗	Input resistance	800±40Ω			390±40Ω			
出力端子間抵抗	Output resistance	700±5Ω			350±5Ω			
絶縁抵抗	Insulation resistance	1000MΩ (B/E DC 50V)						
零点の温度特性	Temp. effect on zero balance	0.1%R.O./10°C						
出力の温度特性	Temp. effect on output	0.1%LOAD/10°C						
温度補償範囲	Compensated temp. range	-10~+75°C						
許容温度範囲	Safe temp. range	-20~+100°C						
許容過負荷	Safe overload rating	150%R.L.						
限界過負荷	Limited overload rating	200%R.L.						
ケーブル	Cable	φ7-4芯シールドケーブル						
ケーブル長さ	Cable length	10m						

外形寸法



型式	SPL-10	SPL-20	SPL-30
A	580	680	800
B	120	125	125
C	80	105	135
D	380	480	540
質量	42kg	68kg	104kg

型式	SPL-50	SPL-100	SPL-200
A	310	360	450
B	250	285	320
C	65	70	70
D	110	160	250
質量	39kg	55kg	77kg

※特殊サイズも製作可能です。

Small compression type

小型圧縮型
ロードセル model **KM** General use

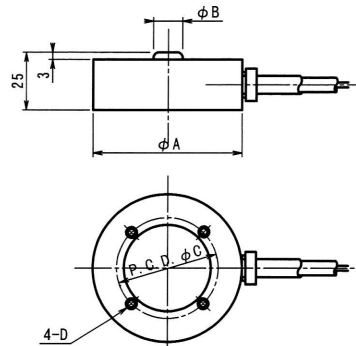


ステンレス製

仕様

型 式	MODEL	KM-50L~KM-500L	KM1~KM-10
定格荷重 (R.L.)	Rated Load (R.L.)	490~4900N 50,100,200,500kgf	9.81~98.1kN 1,2,5,10tf
定格出力 (R.O.)	Rated Output (R.O.)	2.0mV/V	
非直線性	Nonlinearity	±0.2%R.O. (±0.3%R.O.:5,10tf)	
ヒステリシス	Hysteresis	±0.2%R.O. (±0.3%R.O.:5,10tf)	
繰り返し性	Repeatability	0.1%R.O.	
推奨印加電圧	Recommend excitation	12V DC	
最大印加電圧	Maximum excitation	18V DC	
零バランス	Zero balance	±2%R.O.	
入力端子間抵抗	Input resistance	約420Ω	
出力端子間抵抗	Output resistance	350±5Ω	
絶縁抵抗	Insulation resistance	1000MΩ	
零点の温度特性	Temp. effect on zero balance	0.1%R.O./10°C	
出力の温度特性	Temp. effect on output	0.1%LOAD/10°C	
温度補償範囲	Compensated temp. range	-10~+60°C	
許容温度範囲	Safe temp. range	-10~+60°C	
許容過負荷	Safe overload rating	150%R.L.	
限界過負荷	Limited overload rating	200%R.L.	
ケーブル	Cable	4芯シールドケーブル	
ケーブル長さ	Cable length	3m	

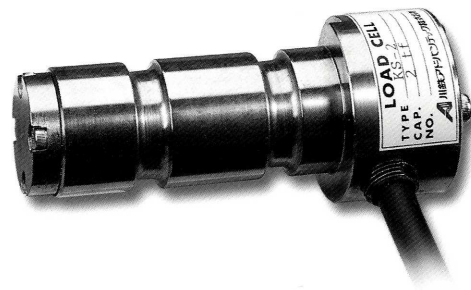
外形寸法



型 式	KM-50L KM-2	KM-5 KM-10
A	62	98
B	12	25
C	42	80
D	M5深6	M8深15
質量	0.6kg	1.4kg

Shaft type

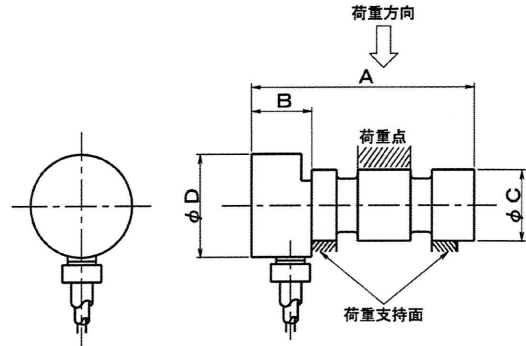
軸型
ロードセル model **KS** Specific use



仕様

型 式	MODEL	KS-1	KS-2	KS-5	KS-10	KS-20	KS-30
定格荷重 (R.L.)	Rated Load (R.L.)	98.1~294kN					
定格出力 (R.O.)	Rated Output (R.O.)	0.8~1.2mV/V					
非直線性	Nonlinearity	±2%R.O.					
ヒステリシス	Hysteresis	±2%R.O.					
繰り返し性	Repeatability	0.5%R.O.					
推奨印加電圧	Recommend excitation	12V DC					
最大印加電圧	Maximum excitation	18V DC					
零バランス	Zero balance	±10%R.O.					
入力端子間抵抗	Input resistance	約350Ω					
出力端子間抵抗	Output resistance	350±5Ω					
絶縁抵抗	Insulation resistance	1000MΩ					
零点の温度特性	Temp. effect on zero balance	0.3%R.O./10°C					
出力の温度特性	Temp. effect on output	0.5%LOAD/10°C					
温度補償範囲	Compensated temp. range	-10~+60°C					
許容温度範囲	Safe temp. range	-10~+60°C					
許容過負荷	Safe overload rating	150%R.L.					
限界過負荷	Limited overload rating	300%R.L.					
ケーブル	Cable	φ7-4芯シールドケーブル					
ケーブル長さ	Cable length	3m					

外形寸法



型 式	KS-1,KS-2	KS-5	KS-10	KS-20	KS-30
A	96	129	150	180	192
B	28	35	33	35	30
C	30	40	50	60	80
D	44	44	50	60	80
質量	1.0kg	1.5kg	2.3kg	4.0kg	7.5kg

※特殊サイズも製作可能です。

Beam type

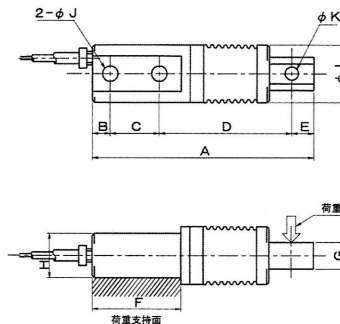
ビーム型
ロードセル model **KB** Precision class



仕様

型 式	MODEL	KB-20L	KB-30L	KB-50L	KB-100L	KB-200L	KB-300L	KB-500L
定格荷重 (R.L.)	Rated Load (R.L.)	196~4900N						
定格出力 (R.O.)	Rated Output (R.O.)	2.0mV/V						
非直線性	Nonlinearity	±0.03%R.O.						
ヒステリシス	Hysteresis	±0.03%R.O.						
繰り返し性	Repeatability	0.02%R.O.						
推奨印加電圧	Recommend excitation	12V DC						
最大印加電圧	Maximum excitation	20V DC						
零バランス	Zero balance	±1%R.O.						
入力端子間抵抗	Input resistance	約420Ω						
出力端子間抵抗	Output resistance	350±5Ω						
絶縁抵抗	Insulation resistance	1000MΩ						
零点の温度特性	Temp. effect on zero balance	0.02%R.O./10°C						
出力の温度特性	Temp. effect on output	0.03%LOAD/10°C						
温度補償範囲	Compensated temp. range	-10~+70°C						
許容温度範囲	Safe temp. range	-20~+100°C						
許容過負荷	Safe overload rating	150%R.L.						
限界過負荷	Limited overload rating	200%R.L.						
ケーブル	Cable	φ7-4芯シールドケーブル						
ケーブル長さ	Cable length	3m						

外形寸法



型 式	KB-20L~KB-100L	KB-200L~500L
A	125	200
B	8	15
C	35	45
D	72	120
E	10	20
F	53	80
G	15	25
H	35	40
I	42	52
J	8.5	14
K	8	12
質量	1.0kg	2.2kg

防爆電気機器の表示方法

防爆電気機器の種類は次の表示方法で分類されています。

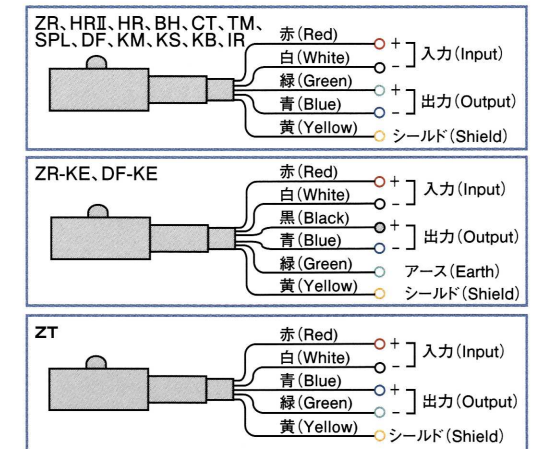
(例) Ex d IIB T4

表示項目	記号	記号の意味
防爆構造のシンボル	EX	国際規格IECに整合し、検定合格した電気機器の記号
防爆構造の種類	d ia又はib	耐圧防爆構造 本質安全防爆構造
耐圧防爆構造及び本質安全防爆構造の電気機器のグループ	IIA IIB IIC	工場・事業場用のもので、分類Aの爆発性ガスに適用できる。 分類Bの爆発性ガスに適用できる。 分類Cの爆発性ガスに適用できる。
防爆電気機器の温度等級	T1 T2 T3 T4 T5 T6	(最高温度表面の許容値) 450°C 300°C 200°C 135°C 100°C 85°C

爆発等級 発火度	IIA	IIB	IIC
T1	アセトン、ベンゼン、アンモニア、メタノール、エタノール、プロパン、メタン、CO、酢酸	コークス炉ガス アクリロニトリル シアン化水素 シクロプロパン	水素
T2	エタノール ブタノール ブタン メタクリル酸メチル	エチレン エチレンオキシド アクリル酸エチル	アセチレン
T3	ガソリン ヘキサン ペンタン	アクリルアルデヒド ジメチルエーテル	
T4	アセトアルデヒド トリメチルアミン	エチルメチルエーテル ジエチルエーテル ジブチルエーテル	
T5			2硫化炭素
T6	亜硝酸エチル		硝酸エチル

□ は本機器適用範囲

ロードセル型式とケーブル色 (Load Cell Model and Cable Color)

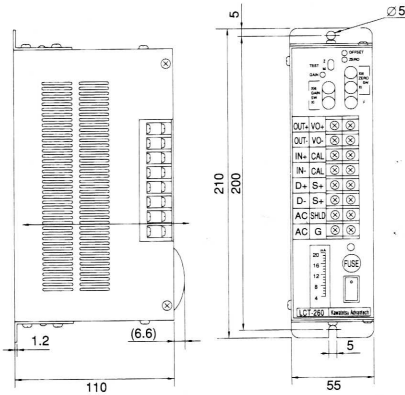


(注) 各ロードセルの仕様欄中の入力、出力端子間抵抗は、標準ケーブル長さ時の抵抗値を示します。ケーブル長さを変えると抵抗値、定格出力値は変わります。

ロードセル変換器

LCT-160A,260A

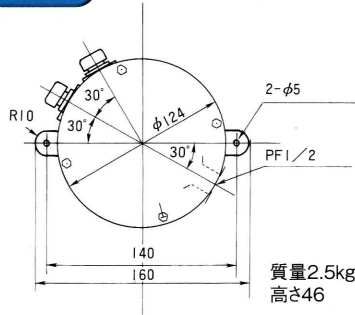
図面はLCT-260Aです。



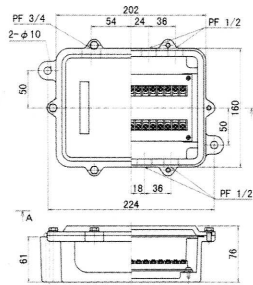
型 式	LCT-160A	LCT-260A
入 力	+0.3~+40mV	
出 力	DC4~20mA (負荷抵抗600Ω以下)	
ロードセル印加電圧 と 接 続 個 数	DC7.5V...8個 DC10V...6個 DC15V...4個 (350Ωロードセル)	
非 直 線 性	±0.01% F.S.	
電 源	AC90V~127V,50/60Hz,15W	
使用温度・湿度範囲	温度: -10~+55°C 湿度: 80%RH以下(結露不可)	
質 量	約 1.2kg	
アナログメータ	無	有

接続箱・和算箱

JB-10

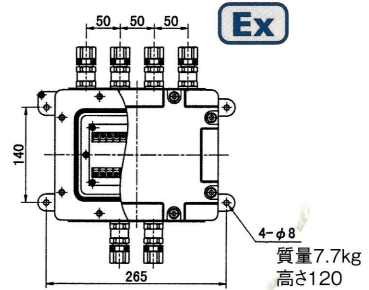


JB-55



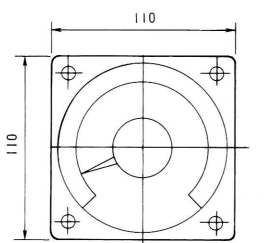
JB-60

(防爆構造 ExdIIBT4)



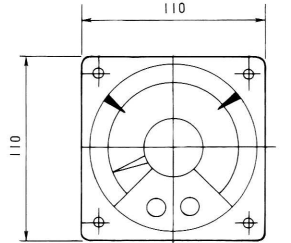
指示計

アナログ指示計



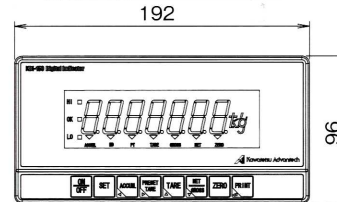
入力DC4~20mA 精度±1.5%級
目盛角約240°
目盛分割数最大75等分

アナログメータリレー



入力DC4~20mA 精度±1.5%級
目盛角約240°
目盛分割数最大75等分
警報設定上下限

KDI-150型デジタル指示計



型 式	KDI-150
ロードセル印加電圧	DC5V 出力電流120mA以内
入 力	感度:0.2uV/d以上(d=目量) 範囲:-3.1~3.1mV/V
ゼロ調整範囲	±2.5mV/V
非 直 線 性	0.01%F.S.
表 示	6桁、文字高さ22mm、緑色蛍光表示管
電 源	AC85~110V 50/60Hz 10VA
使用温度・湿度範囲	温度:10~40°C 湿度:85%R.H.以下(結露なきこと)
質 量	約1.6kg(オプション含まず)
標 準	累積機能、多目量機能、専用シリアルインターフェース
オ プ シ ョ ン	1.BCD出力,RS-232C出力,RS-422/485出力,電流出力,電圧出力 いずれか1点 2.接点出力

他に耐圧防爆型指示計もございます。

* カタログ仕様は改良のため予告なく変更することがございます。

JFE アドバンテック 株式会社
URL : <http://www.jfe-advantech.co.jp/>

本 社 工 場 〒663-8202 兵庫県西宮市高畑町3-48
TEL.0798-66-1507 FAX.0798-65-7395
(計量事業部 大阪営業グループ)

東 京 本 社 〒111-0051 東京都台東区蔵前2-17-4(JFE蔵前ビル2階)
TEL.03-5825-5577 FAX.03-5825-5591

東 北 支 店 TEL.022-711-7535 FAX.022-711-7534

名 古 屋 支 店 TEL.052-565-0070 FAX.052-565-0072

中 国・四 国 支 店 TEL.086-447-3310 FAX.086-447-3309

九 州 支 店 TEL.092-471-8186 FAX.092-472-3668

東 日 本 事 業 所 TEL.043-262-4238 FAX.043-262-4296

西 日 本 事 業 所 TEL.086-447-4596 FAX.086-447-4605

コ ー ル セ ン タ TEL.0798-66-1673 FAX.0798-66-1676

川鉄アドバンテック株式会社は、2004年 4月 1日に
JFE アドバンテック株式会社へ社名変更いたしました。